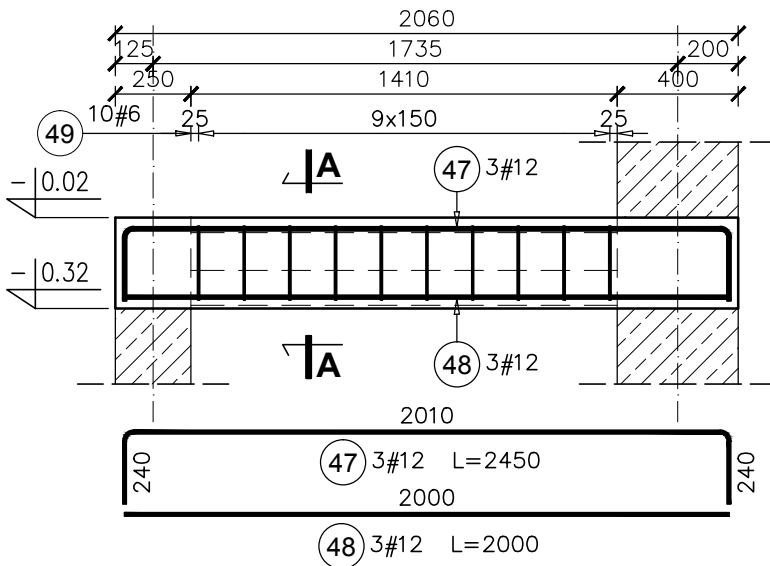
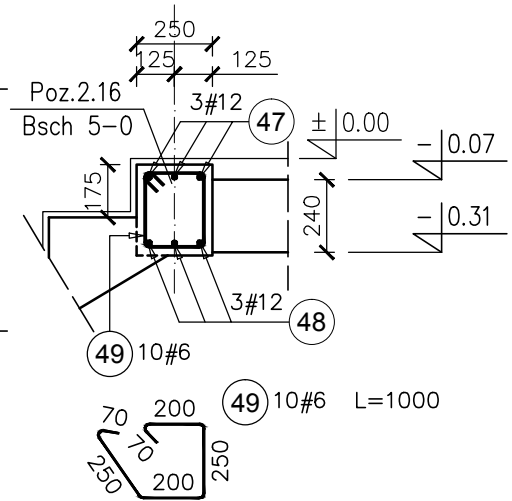


Poz.2.16 Bschr 5-0 BELKA szt.1

SKALA 1:25



PRZEKRÓJ A-A



Elementy		Nr pręta	Średnica	Długość (m)	Ilość prętów		Długość całkowita pręta (m)	
Nazwa	Ilość				w elemencie	ogółem	A-IIIN	
							# 6	# 12
Poz.2.16 Bschr 5-0	1	47	12	2,45	3	3		7,35
		48	12	2,00	3	3		6,00
		49	6	1,00	10	10	10,00	
Długość wg średnic (m)							10	13
Masa 1 m pręta (kg/m)							0,22	0,89
Masa łączna wg średnic (kg)							2,22	11,85
Masa łączna wg gatunku stali (kg)							14,07	
Ogółem (kg)							14,07	

UWAGA:

- Poziomy belek porównać z rysunkami architektury.
- Wszystkie wymiary sprawdzić na budowie.

- KLASA KONSTRUKCJI: S4 - KLASA EKSPozyCJI: XC1
 - OTULINA ELEMENTÓW C_{nom}: 25mm
 - ŚREDNICA GIĘCIA PRĘTÓW: 4Ø (gdy nie wskazano inaczej)
BETON KONSTRUKCYJNY C20/25 (B25)
STAL ZBROJENIOWA KLASY C [BST500(A-IIIN)]

RYUNKI ROZPATRYWAĆ Z PROJEKTEM ARCHITEKTURY I PROJEKTAMI BRANŻOWYMI

BUDOWLANE USŁUGI
PROJEKTOWE

BIO

36-040 BOGUDHWAŁA
MGBELNICA 39
TEL. 602 455 154

TYTUŁ OPRACOWANIA:
Budowa budynku wielofunkcyjnego w miejscu budynku szkoły
- projekt zamienny (pozwolenie -373/2007 z dnia 16.10.2007r.)

TYTUŁ RYSUNKU:
Poz.2.16 Bschr 5-0,

LOKALIZACJA:
DZIAŁKA NR EWID. 304/3 i 304/4 w Brzezówce gm. Ropczyce

FAZA: PROJEKT WYKONAWCZY	BRANŻA: KONSTRUKCJA	DATA: WRZESIEŃ 2013	SKALA: 1:25
ZESPÓŁ PROJEKTOWY:	NR UPR:	PODPIS:	NR RYS.: K-07.10
PROJEKTOWANIE: mgr inż. GRZEGORZ OŻÓG	38/97	CO	
OPRACOWANIE: MACIEJ PROKOP		MProkop	
WERYFIKACJA: dr inż. LIDIA BUDA - OŻÓG	36/97	LB	

BIO: 13-17-K-07_v12 [belki]

24/09/2013